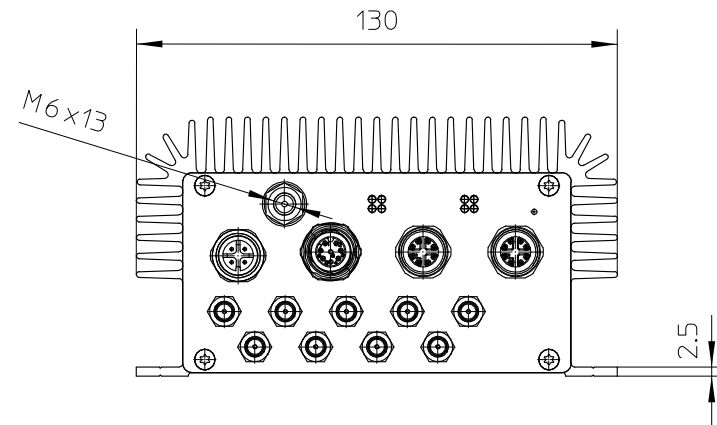
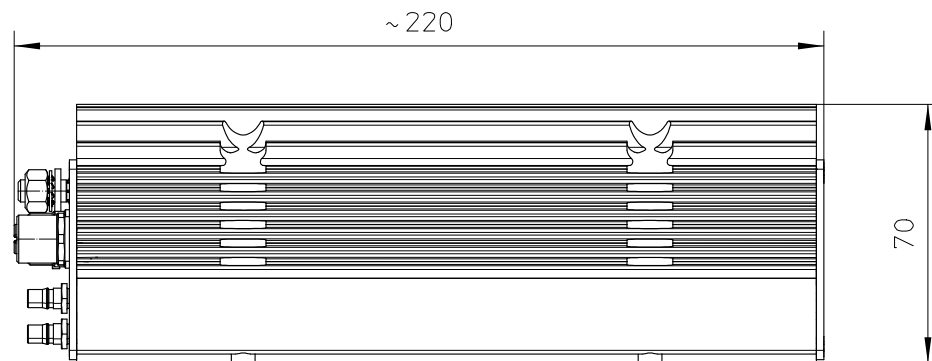


Maßstab 1:5

Abstand der Befestigungspunkte:
> W + Durchmesser der Unterlegscheibe

distance of mounting points:
> W + washer diameter



Freimaß-Toleranz ISO 2768 M		Material:			Zeichnungsnummer		Seite 1 / 1
Maß	Tol.	Freig.	16.11.2020	MHa	CyBox AP 3-W, CyBox RT 3-W		
0.5 < x ≤ 6	± 0.1	Gepr.	16.11.2020	JK	Beschreibung	Montageanleitung / Assembly Instructions	Maßstab 1:2
6 < x ≤ 30	± 0.2	Gez.	16.11.2020	MHa			
30 < x ≤ 120	± 0.3						
120 < x ≤ 400	± 0.5						
400 < x ≤ 1000	± 0.8						
1000 < x ≤ 2000	± 1.2						
			Datum	Name			

