

Industrieller Ethernet-Switch Lynx 3000-Serie

- **Hohe Leistung und Flexibilität**
 - Sowohl als Layer-2- als auch als Layer-3-Modell verfügbar
 - Unterstützt bis zu 2,5 Gigabit
 - Erweiterte WeOS-Unterstützung
- **Robust für lange Lebensdauer**
 - -40 °C bis +70 °C ohne Lüftungsöffnungen
 - Typengeprüft für Industrieumgebungen, Schifffahrt und Bahnanwendungen
 - Extrem robustes IP40 Metallgehäuse
- **Kompakter industrieller Ethernet-Switch**
 - Viele integrierte Montageoptionen
 - Flexibles SFP-Transceiver-Design
 - Geringer Stromverbrauch
- **Erstklassige Cybersicherheit**
 - Secure Boot¹ stellt sicher, dass die Software authentisch und unmodifiziert ist
 - Cybersecurity-Suite mit 802.1X, stateful Firewall u.v.m.
 - Ausgelegt gemäß Anforderungen nach 62443



EN 50121-4
Railway Trackside

EN 61000-6-2
Industrial Immunity

EN 61000-6-4
Industrial Emission

NEMA TS 2
Traffic Controller Assemblies
with NTCIP Requirements

Produktbeschreibung

Lynx 3000 ist eine Serie kompakter, leistungsstarker industrieller Managed Switches und Router, die im Hinblick auf die Anforderungen aktueller und zukünftiger industrieller Datennetzwerke entwickelt wurde.

Die Switches wurden für die rauesten Industrieumgebungen entwickelt und halten extremen Temperaturen, Vibrationen, Feuchtigkeit und elektrischen Umgebungen stand. Es werden ausschließlich industrielle Bauteile verwendet, was zu einer marktführenden mittleren Betriebsdauer zwischen Ausfällen (MTBF), einer maximierten Lebensdauer und geringeren Betriebs- und Lebenszykluskosten führt.

Die Serie bietet Layer-2- und Layer-3-Funktionalitäten und ermöglicht komplexe Ringnetzwerke und Routing-Lösungen. Sie verfügt über eine Vielzahl an Varianten für verschiedene Anwendungsfälle, einschließlich echter Hochleistungsanforderungen. Mit Modellen, die Geschwindigkeiten bis zu 2,5 Gigabit unterstützen, sowie Einsteigermodellen, die für Fast-Ethernet-Anwendungen optimiert sind, ist die Serie ideal für die Verarbeitung großer Datenmengen, hohen Bandbreiten und unternehmenskritischen Anwendungen.

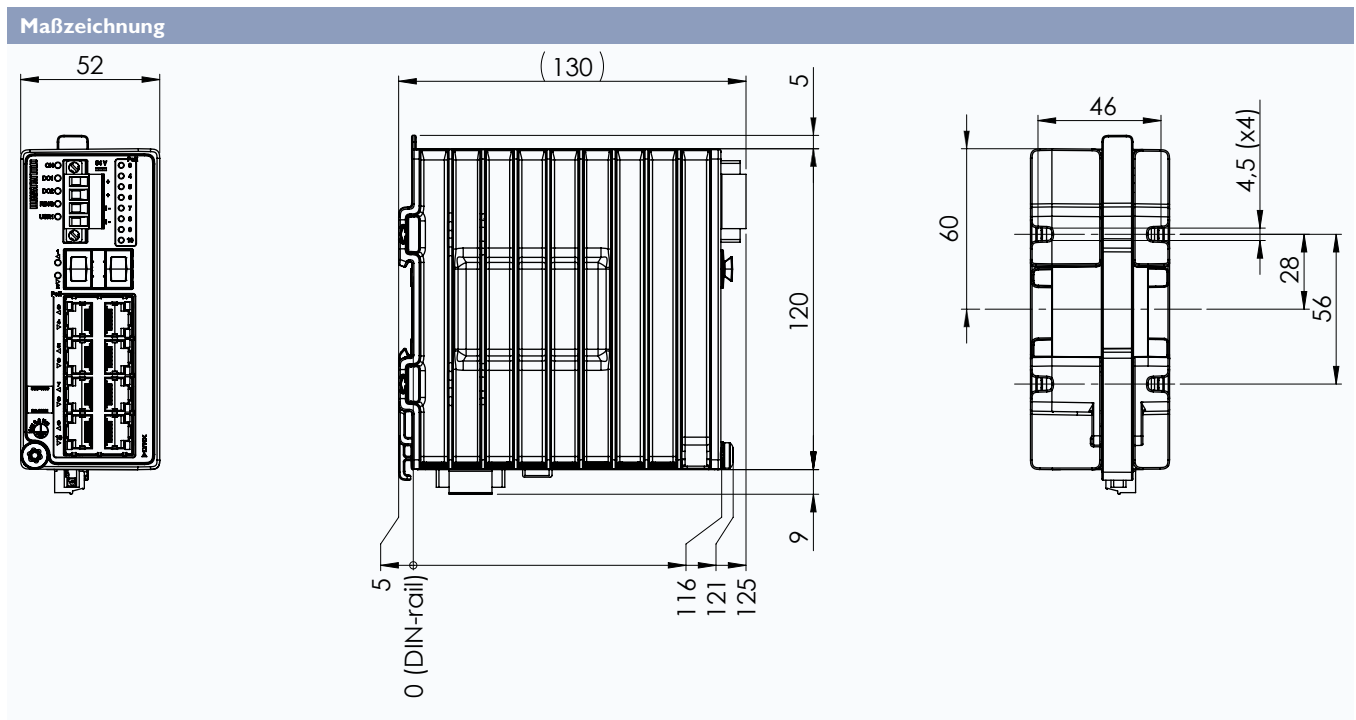
Die Modelle mit Power over Ethernet (PoE) haben eine Leistung bis zu 30 W pro Port und ein Gesamtleistungsbudget von 240 W. Durch die schlanke, einfache Installation können sowohl Konnektivität als auch Stromversorgung über ein einziges Kabel bereitgestellt werden. Die Switches verfügen über modernste PoE-Verwaltungsfunktionen für den Anschluss von HD-IP-CCTV-Kameras in industriellen Umgebungen sowie anderen leistungshungrigen Endgeräten.

Die Serie wird von einem WeOS-Betriebssystem der nächsten Generation betrieben, was einen stabilen Betrieb und Unterstützung für eine wachsende Palette an Protokollen und Funktionen sicherstellt. Im Hinblick auf die steigende Komplexität von Cyberangriffen steht darüber hinaus eine umfangreiche Palette von Cybersicherheitswerkzeugen zur Verfügung. Diese Werkzeuge können zum Aufbau von Netzwerken gemäß IEC 62443 verwendet werden, die technische Sicherheitsanforderungen für Komponenten von Datenkommunikationsnetzen definiert.

Die Lynx 3000-Switches sind ideal für unternehmenskritische Anwendungen in den Bereichen Transport, Fertigung, Energie, Smart Cities und anderen Bereichen.

¹In einem 2. Schritt veröffentlicht

Technische Daten – Lynx 3000-Serie



Gehäuse	
Abmessungen (B x H x T) ^a	52 x 134 x 130 mm
Gehäuse	Vollmetallgehäuse
Gewicht	1100 g

^aEinschließlich Kontakt und DIN-Hutschienenbefestigung

Versorgungsparameter	
Nennspannung	12 bis 48 VDC (Modelle ohne PoE) 54 VDC (Modelle mit PoE)
Betriebsspannung	9,6 bis 60 VDC (Modelle ohne PoE) Modelle mit PoE: 802.3at (PoE+): 53 bis 57 VDC 802.3af: 48 bis 57 VDC Keine PoE-Nutzung: 12 bis 57 VDC
Nennstrom	0,16 bis 0,6 A (Modelle ohne PoE) 0,1 bis 4,8 A (Modelle mit PoE)
Leistungsbudget (Modelle mit PoE)	Max. 240 W Gesamt-PD-Verbrauch Max. 30 W pro PoE-Port

Umgebungsbedingungen	
Betriebstemperatur	-40 bis +70 °C -10 bis +70 °C für CT-Modelle
Lagerungs- und Transporttemperaturen	-40 bis +85 °C
Schutzklasse	IP40
Feuchtigkeit (Betrieb)	5-95 % relative Luftfeuchtigkeit
Korrosive Gase	IEC 60068-2-60
Höhe	2000 m/80 kPa
MTBF Telcordia	Modelle ohne PoE: Lynx-3310-(E-)F2G-T8-LV: 1,138,000 Stunden Lynx-3306-(E-)F2G-T4-LV: 1,122,000 Stunden alle anderen Modelle: 1.035.000 Stunden Modelle mit PoE: 638.000 Stunden
MTBF MIL-HBDK-217F	Modelle ohne PoE: Lynx-3310-(E-)F2G-T8-LV: 974,000 Stunden Lynx-3306-(E-)F2G-T4-LV: 1,477,000 Stunden alle anderen Modelle: 879.000 Stunden Modelle mit PoE: 583.000 Stunden

Modell ^a	Gesamtanzahl der Ports	Kupferports		SFP-Ports		E/A und SD-Anschluss	
		Anzahl der Ports/ Geschwindigkeit/PoE		Anzahl der Ports/ Geschwindigkeit			
Lynx-3306-(E-)F2G-T4-LV	6	4	100 Mbit/s	-	2	1 Gbit/s	-
Lynx-3310-(E-)F2G-T8-LV	10	8	1 Gbit/s	Ja	-	2,5 Gbit/s	Ja
Lynx-3510-(E-)F2G-T8G-LV							
Lynx-3510-(E-)F2G-P8G-LV							
Lynx-3510-(E-)F2G2.5-T8G-LV							
Lynx-3510-(E-)F2G2.5-P8G-LV							

^a(E-) = Layer 3, Funktionalität WeOS Extended, (keine) = Layer 2

Schnittstelle	
SFP-Ports	2 x 1 Gbit/s (alle Modelle), 2 x 2,5 Gbit/s (Modelle mit 2,5 G)
Ethernet-Ports	802.3at/af (PoE+/PoE): 4/8 x 10/100/(1000) ^a -BaseT(X), RJ45-Anschluss ^b
Konsole	USB-C (Nachahmung serieller Port, 115200 bps)
Micro SD	Secure Digital 2.0
Digitaleingang	1 Stck., Schraubklemme
Digitalausgang	1 Stck., Schraubklemme

^aGilt nur für 3510-Modelle

^b3306-Modelle haben nur 4 Ethernet-Ports

Zulassungen	
EMV	EN/IEC 61000-6-2, Störfestigkeit für Industriebereiche EN/IEC 61000-6-4, Störaussendung für Industriebereiche
Streckenseitig	EN 50121-4/IEC 62236-4, Bahnanwendungen - Signal- und Telekommunikationseinrichtungen
Umgebungsbedingungen ^a	NEMA TS 2, Traffic Controller Assemblies mit NTCIP-Anforderunge
Schifffahrt	DNV GL Vorschriften zur Klassifikation - Schiffe und Offshore-Einheiten
Sicherheit	EN/IEC/UL 61010-1, Sicherheitsbestimmungen für elektrische Mess-, Steuer-, Regel- und Laborgeräte - Teil 1: Allgemeine Anforderungen EN/IEC/UL 61010-2-201, Sicherheitsbestimmungen für elektrische Mess-, Steuer-, Regel- und Laborgeräte - Teil 2-201: Spezifische Anforderungen

^aGilt nur für Nicht-PoE-Modelle

Switch-Eigenschaften	
Anzahl VLAN	64
Priority Queues	8

Software	
WeOS	WeOS5; https://www.westermo.com/solutions/weos
WeConfig	https://www.westermo.com/solutions/weconfig

Garantie	
Gültigkeit	5 Jahre

Bestellinformationen	
Art.-Nr.	Beschreibung
3627-0600	Lynx 3306-F2G-T4-LV
3627-0610	Lynx 3306-E-F2G-T4-LV
3627-0560	Lynx-3310-F2G-T8-LV
3627-0570	Lynx 3310-E-F2G-T8-LV
3627-0520	Lynx 3510-F2G-T8G-LV
3627-0530	Lynx 3510-E-F2G-T8G-LV
3627-0500	Lynx-3510-F2G-P8G-LV
3627-0510	Lynx 3510-E-F2G-P8G-LV
3627-0540	Lynx-3510-F2G2.5-T8G-LV
3627-0550	Lynx 3510-E-F2G2.5-T8G-LV
3627-0580	Lynx-3510-F2G2.5-P8G-LV
3627-0590	Lynx 3510-E-F2G2.5-P8G-LV

Zubehör	
1-GBit-Transceiver 2,5-GBit-Transceiver	https://www.westermo.com/products/accessories/sfp-transceivers
3125-0150	PS-60, Netzteil
3125-0160	PS-260, Spannungsversorgung für DIN-Hutschiene

WeOS 5 Spezifikationen

Das WeOS-Betriebssystem wurde von Westermo für das aktuelle sowie zukünftige Sortiment an Ethernet-Hardwareprodukten entwickelt. Diese Layer-2 und Layer-3 Switching Lösungen ermöglichen den Aufbau komplexer multimedialer Ringnetze und Routing Lösungen. WeOS bietet nicht nur Lösungen für viele anspruchsvolle Netzwerkanwendungen, sondern trägt auch zum Investitionsschutz bei, indem es die zukünftige Verfügbarkeit von vollständig kompatiblen Lösungen sicherstellt. WeOS ist das Herzstück unseres neuesten Sortiments an Ethernet-Hardwareprodukten, mit der komplexe multimediale Ringnetze und Routing-Lösungen realisiert werden können.

Westermo verfügt über langjährige Erfahrung in der Entwicklung von Produkten für industrielle Anwendungen. Im Mittelpunkt aller Westermo-Netzwerk-Lösungen steht die Notwendigkeit einer einfachen Bedienung. Durch die Standardisierung auf ein einziges Betriebssystem für alle Westermo Ethernet-Produkte wird die Installation, Bedienung und Wartung einzelner Geräte und kompletter Netzwerke vereinfacht. Sobald ein Benutzer mit einem Westermo-Produkt vertraut ist, kann er dieses Wissen problemlos auf all unsere anderen Geräte anwenden. Ein Webscreen vereinfacht die Konfiguration vieler Funktionen, während eine Befehlszeilenschnittstelle (CLI) die Feinabstimmung ermöglicht.

WeOS Standard - Layer 2 Protokolle und Funktionalität
Stabilität und Hochverfügbarkeit FRNTv0/v2 flexibelste Ring-Topologien (Multiring, Subring und Ring Kopplung), IEEE 802.1D/802.1w (RSTP), IEEE 802.1AX/802.3ad Link Aggregation (LACP und Statisch), IEC 62439-2 Media Redundancy Protocol (MRP; Einzel oder Dual Instanz als MRP Master) ^a
Layer-2-Switch IEEE 802.1D MAC Bridges, IEEE 802.1Q Static VLAN und VLAN Tagging, IEEE 802.1AB LLDP, IGMPv1/v2/v3 Snooping, Statische Multicast MAC-Filter
Layer 2 QoS IEEE 802.1p Class of Service mit flexibler Klassifizierung (VLAN-Tag-Priorität, IP DSCP/ToS, Port ID), Mac Authentifizierung, IEEE 802.1X Portbasierende Zugangskontrolle, Ingress- und Egress-Durchsatzratenbegrenzung
IP-Host-Dienste Statische IP-Adresse, DHCP-Client, DNS-Client, DDNS, ZeroConf (mDNS und SSDP), NTP-Client (NTPv4), IP-Schnittstellen (Ethernet, VLAN, SSL, Loopback und Blackhole)
Netzwerk-Server DHCP-Server (mit Optionen 1, 3, 6, 7, 12, 15, 42, 61, 66, 68 und 82), DHCP Relay Agent (mit Optionen 54 und 82), DNS-Proxy-Server (DNS-Sender und Host-Einträge), NTP-Server (NTPv4), IEEE 1588/PTP Transparente Uhr (mit Power Profile v1/v2)
Managementwerkzeuge Westermo-Konfigurationstool WeConfig, Webschnittstelle (HTTP und HTTPS), Command Line Interface (CLI) über Konsolen-Port, SSHv2 und Telnet, Lokale und zentrale Authentifizierung (RADIUS/TACACS+), Rollenbasierte Zugangsberechtigung (RBAC), Richtlinie für Passwörter, SNMPv1/v2c/v3, Secure Copy (SCP) für Upload und Download von Remote-Dateien, Lokales Dateimanagement (über HTTP, FTP, TFTP und SCP), Laden und Speichern von Dateien von einem/auf einen externen Speicher ^b , Konfiguration und Einspielen über externen Speicher ^b , Tech-Supportknopf, Flexibles Alarm- und Event-Handling-System, RFC5424/RFC3164-Syslog (Log-Dateien und Remote-Syslog-Server), Portüberwachung
SNMP MIB-Unterstützung (read-only) RFC 1213 MIB-2, RFC 2819 RMON MIB, RFC 2863 Interface MIB, RFC 3433 Entity Sensor MIB, RFC 3635 Ether-like Interface MIB, RFC 4133 Entity MIB, RFC 4188 Bridge MIB, RFC 4318 RSTP MIB, RFC4363 Q-BRIDGE MIB, RFC 4836 MAU MIB, IEEE 802.1AB LLDP MIB, IEEE 802.1AX LAG MIB, IEC 62439-2 MRP MIB, WESTERMO-DDM MIB (SFP), WESTERMO-EVENT MIB, WESTERMO-FRNT MIB, WESTERMO-INTERFACE MIB, WESTERMO-TCN MIB

^aAls Zusatzfunktion erhältlich. Bitte wenden Sie sich an Ihren lokalen Westermo-Vertriebskontakt, um eine Lizenz für Ihr Produkt zu erwerben.

^bNur anwendbar für Modelle mit SD Karten Steckplätzen

WeOS Extended - Layer-3-Protokolle und Funktionalität ^a
IP-Host-Dienste IP-Schnittstellen (SSL, VPN, GRE)
IP-Routing und VPN Statisches IP-Routing, statische Floating-Routes, Multinetting, Proxy ARP, dynamisches IP-Routing (OSPFv2, RIPv1/v2), VRRPv2/v3, Protocol Independent Multicast - Sparse-Mode (PIM-SM), Static Multicast Routing, Stateful Inspection Firewall, Firewall Hit Counters, IP-Maskierung (NAT/NAPT), Port-Forwarding, Stateless NAT (1-1 NAT), SSL VPN (Client und Server, Zertifikat-Authentifizierung, Pre-Shared Key (PSK) Punkt-zu-Punkt-Modus, Layer-2- und Layer-3-VPN, Bridging von Layer-2 VPN, Adressen-Pool und Adresse pro CN, TLS-Authentifizierung), Generic Routing Encapsulation (GRE), Policy-basiertes Routing, Equal-Cost Multi-Path (ECMP), OpenVPN Multipath TCP (MPTCP), Routen Monitor
SNMP MIB-Unterstützung (read-only) RFC 2787 VRRPv2 MIB, RFC 6527 VRRPv3 MIB

^aProdukte mit dem Software-Level WeOS Extended enthalten alle für den WeOS-Standard aufgeführten Funktionen